



03.05.12 M14_INTEGRATO - Contatore integrato Themis Plus G10 (ELSTER) rev.1

Modulo per il Cliente Finale – 02/05/2017

Informativa tecnica del distributore “INRETE Distribuzione Energia S.p.A.”

Il presente documento rappresenta un estratto del manuale di uso e manutenzione del prodotto ed ha lo scopo principale di fornire supporto per la consultazione dei dati più rappresentativi del misuratore.

Il contatore elettronico è dotato di un display a cristalli liquidi normalmente spento per ragioni di risparmio energetico.



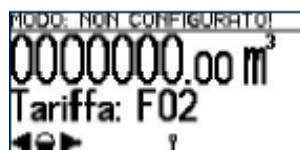
Matricola contatore (Numero di serie)

1.Display

2.Pulsante accensione Display

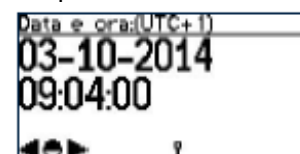
1. Il display fornisce il conteggio dei consumi, il menu attivo, le unità di misurazione e lo stato della comunicazione e alcune informazioni sotto forma di icone.
2. Pulsante display circolare nero consente l'accensione del display, i pulsanti triangolari neri consentono di incrementare o di ridurre il valore alfanumerico di ogni grandezza appartenente ad ogni menu.

Premendo brevemente un tasto a piacere dei tre pulsanti di accensione, compare la seguente “Visualizzazione Base” del menù:

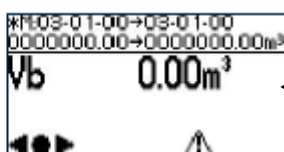


Stato contatore: Vb con 7 + 2 digit e tariffa corrente

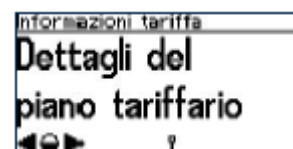
Per passare alle voci successive del menù premere brevemente il pulsante triangolare ►



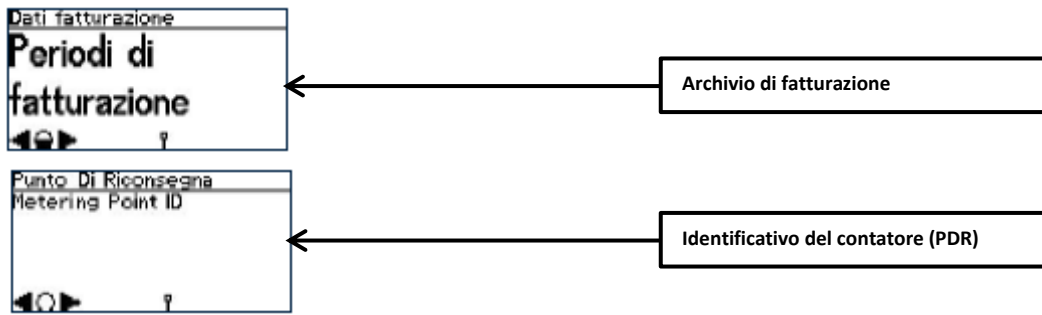
Data e ora correnti



Dati consumo storici mensili, giornalieri ed orari



Dettagli del piano tariffario



Tasti utente, tasto di selezione e simboli

► Con i tasti utente ►, ◀ e con il tasto di selezione ● si naviga nel menu.

Simbolo	Significato
►, ◀	Navigare su un livello a destra o sinistra con i tasti utente.
●	Azionare brevemente il tasto di selezione: si seleziona una voce di menu subordinata. Tenere premuto il tasto di selezione: il display passa al menu precedente.
○	Azionare brevemente il tasto di selezione: si seleziona una voce di menu subordinata. Tenere premuto il tasto di selezione: il display passa al menu precedente.
►, ○, ◀	Tasti Inattivi